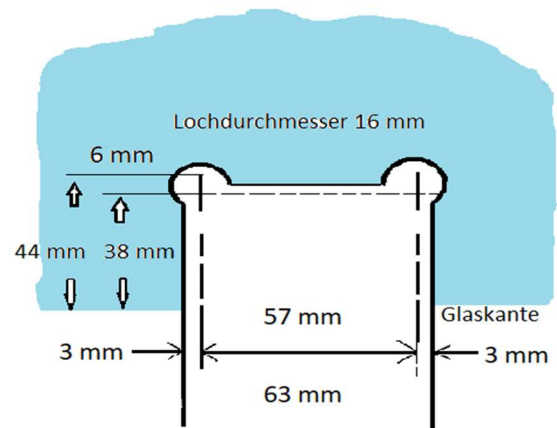


## Glastürpendelband Modell 4902 X

Glas-Wand einseitige Anschraubplatte 90°  
Glasstärke 8 oder 10mm Glas  
Grenzlast per Paar beträgt 36 Kg  
Maximale Türbreite 711 mm  
Material Messing veredelt



Modern, ausgereift und qualitativ hochwertiges  
Band mit verdeckten Schrauben  
Erhältlich in den Ausführungen

SW = matt schwarz  
CR = hochglanz verchromt  
VA = edelstahleffekt

